



3-х секционный шаровой кран с резьбовым присоединением,  
полнопроходной, PN63/40

## Модель V-105T Полнопроходной 1/4" ~ 4" DN8 ~ 100



### Технические характеристики:

Детали: точное литье  
Шток с защитой от выбивания давлением  
Возможность технического обслуживания крана,  
вмонтированного в линию  
Для химического, промышленного применения  
Углеродистая сталь или жаропрочный сплав по  
запросу

### Соответствие стандартам:

Толщина стенки корпуса: EN 12516-1/2/3  
Резьбовое соединение: BS 21 (BSP)  
BSPT  
ISO 228-1G  
DIN 2999  
ISO 7-1Rp  
Строительная длина: Стандарт MD  
Материал корпуса: EN 1503-1  
Испытание под давлением: EN 12266

### Спецификация:

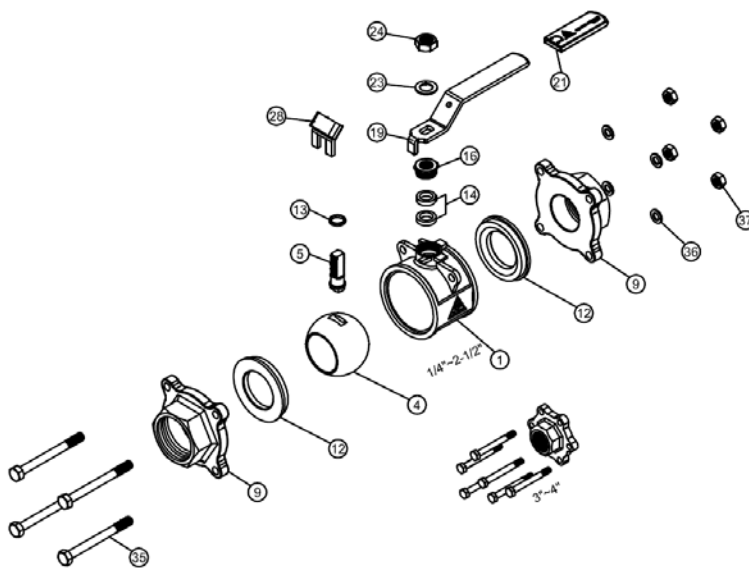
Присоединение: резьбовое  
Рабочее давление: 63 бар (при t холодной  
обработки) для DN8 – 50  
40 бар (при t холодной  
обработки) для DN65 - 100  
Температура: -20 до 180°C

### Опции:

1. Запирающая планка
2. Строительная длина: DIN 3203 M3

### СПИСОК ДЕТАЛЕЙ

№	НАИМЕНОВАНИЕ ДЕТАЛИ	МАТЕРИАЛ
1	Корпус	1.4408/EN 1503-1
4	Шар	ASTM A351 Gr. CF8M
5	Шток	SS316
9	Торцевая крышка	1.4408/EN 1503-1
12	Уплотнение седла	PTFE
13	Упорная шайба	PTFE
14	Уплотнение штока	PTFE
16	Гайка сальника	SS304
19	Ручка	SS304
21	Крышка ручки	PLASTIC
23	Шайба ручки	SS304
24	Гайка ручки	SS304
28	Запирающая планка	SS304 (Опция)
35	Болт	SS304
36	Шайба болта	SS304
37	Гайка болта	SS304

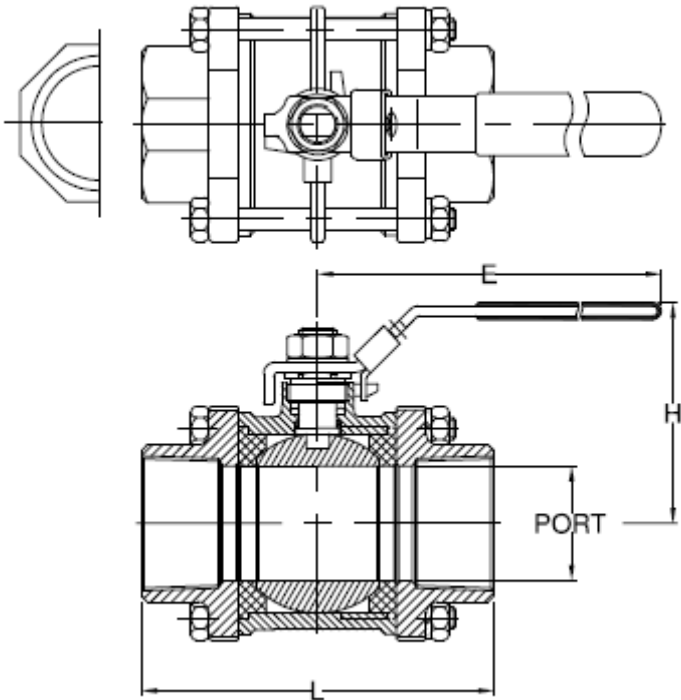


**KCK**<sup>®</sup>  
АВТОМАТИЗАЦІЯ

Официальный представитель компании MODENTIC в Украине  
ООО "КСК-Автоматизация"  
Почтовый адрес: 02660, г. Киев, ул. М. Расковой 4-Б  
Тел., факс: +38 (044) 494-33-55, 494-33-66, 495-64-94  
E-mail: [kck@kck.ua](mailto:kck@kck.ua)  
[www.kck.ua](http://www.kck.ua)



3-х секционный шаровой кран с резьбовым присоединением, полнопроходной, PN63/40



### РАЗМЕРЫ

Единица: мм

Размер	Порт	L	E	H
DN8	1/4"	11.5	54.0	97.4
DN10	3/8"	12.5	54.0	97.4
DN15	1/2"	15.0	63.5	122.9
DN20	3/4"	20.0	72.5	122.9
DN25	1"	25.0	81.0	144.9
DN32	1-1/4"	32.0	94.5	144.9
DN40	1-1/2"	38.0	108.0	188.9
DN50	2"	50.0	121.5	188.9
DN65	2-1/2"	65.0	157.5	255.3
DN80	3"	80.0	190.0	260.8
DN100	4"	100.0	225.0	322.2



Официальный представитель компании MODENTIC в Украине  
**ООО "КСК-Автоматизация"**  
 Почтовый адрес: 02660, г. Киев, ул. М. Расковой 4-Б  
 Тел., факс: +38 (044) 494-33-55, 494-33-66, 495-64-94  
 E-mail: [kck@kck.ua](mailto:kck@kck.ua)  
[www.kck.ua](http://www.kck.ua)